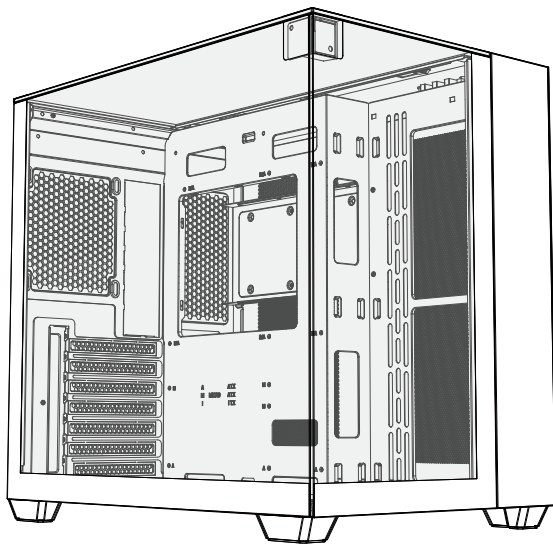




TH285
PANEL BOCZNY ZE SZKŁA
HARTOWANEGO
OBUDOWA ATX PC

INSTRUKCJA OBSŁUGI



1. ZAWARTOŚĆ ZESTAWU



Śruby do płyty głównej*18



Śruby do dysku twardego*9



Śruby zasilacza*6



Żelazne nakładki *3
(wstępnie zainstalowane 6 sztuk)

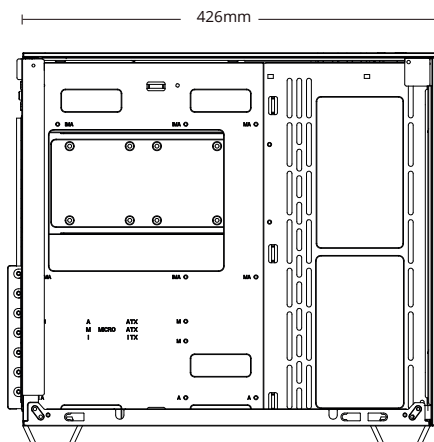
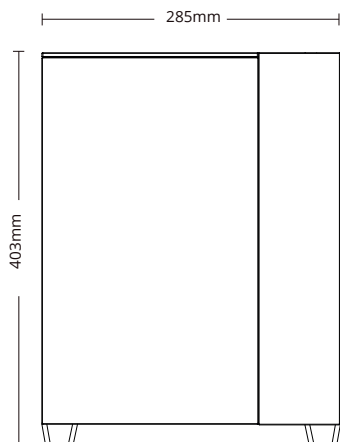


Paski*5



Listwa oświetleniowa *1
(już zainstalowana)

2.1 WYMIARY I SPECYFIKACJA



2.2 WYMIARY I SPECYFIKACJA

Rodzaj obsługiwanej płyty głównej: ATX / Micro ATX / ITX

Obsługiwane dyski SSD 2,5": 3

Obsługiwane dyski twarde 3,5": 2

Gniazda PCI7:

Porty I/O: USB3.0*1/ USB2.0*2/ HD Audio/ Reset/ Zasilający

Zasilanie: ATX

Zintegrowany układ chłodzenia procesora: 160 mm (maks.)

Maksymalny odstęp GPU: 415mm

Obsługa wentylatorów:

Dół: 120mm*3

Bok: 120 mm*3 / 140 mm*2

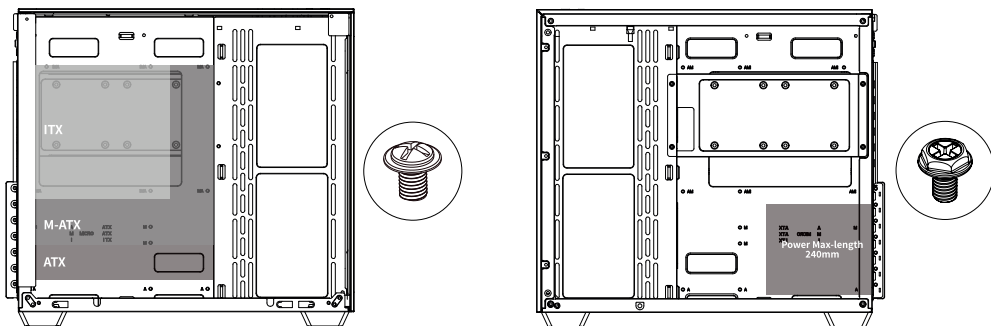
Tył: 120 mm*1

Obudowa chłodnicy

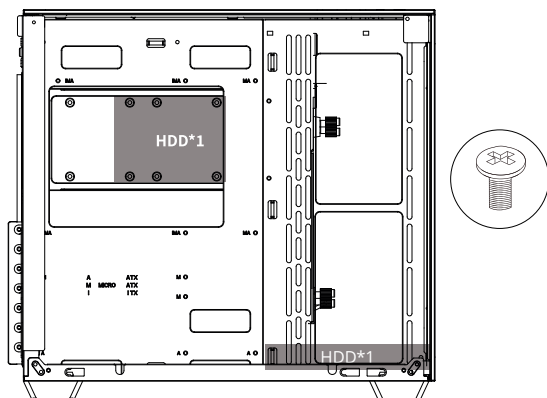
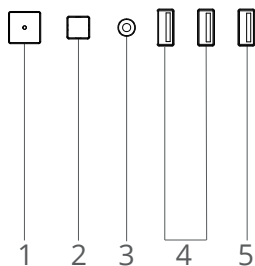
Dół: 360/240 mm

Bok: 280/240 mm

3. INSTALACJA PŁYTY GŁÓWNEJ I ZASILACZA

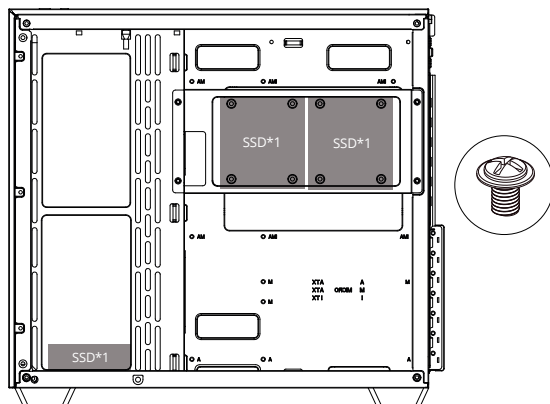


4. I/O I INSTALACJA DYSKU TWARDEGO

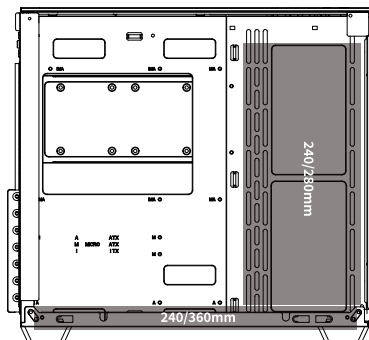
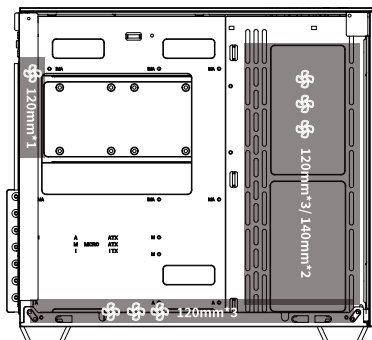


NAZWA PORTU

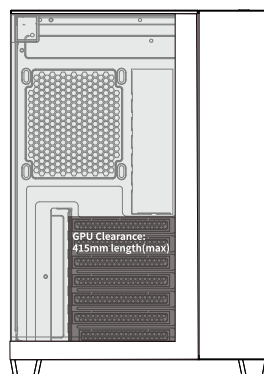
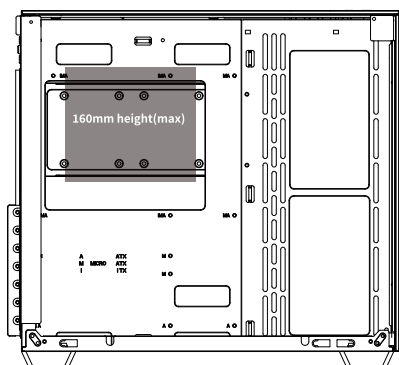
1. Moc
2. Reset
3. Dźwięk HD
4. USB 2.0*2
5. USB 3.0*1



5. OBUDOWA WENTYLATORA I CHŁODNICY



6. INSTALACJA CHŁODZENIA PROCESORA I KARTY GRAFICZNEJ



INNPRO Robert Błędowski sp. z o.o.
ul. Rudzka 65c
44-200 Rybnik, Polska
tel. +48 533 234 303
hurt@innpro.pl



Ochrona środowiska



Zużyty sprzęt elektroniczny oznakowany zgodnie z dyrektywą Unii Europejskiej, nie może być umieszczany łącznie z innymi odpadami komunalnymi. Podlega on selektywnej zbiórce i recyklingowi w wyznaczonych punktach. Zapewniając jego prawidłowe usuwanie, zapobiegasz potencjalnym, negatywnym konsekwencjom dla środowiska naturalnego i zdrowia ludzkiego. System zbierania zużytego sprzętu zgodny jest z lokalnie obowiązującymi przepisami ochrony środowiska dotyczącymi usuwania odpadów. Szczegółowe informacje na ten temat można uzyskać w urzędzie miejskim, zakładzie oczyszczania lub sklepie, w którym produkt został zakupiony.

CE Produkt spełnia wymagania dyrektyw tzw. Nowego Podejścia Unii Europejskiej (UE), dotyczących zagadnień związanych z bezpieczeństwem użytkownika, ochroną zdrowia i ochroną środowiska, określających zagrożenia, które powinny zostać wykryte i wyeliminowane.

Niniejszy dokument jest tłumaczeniem oryginalnej instrukcji obsługi, stworzonej przez producenta.

Produkt należy regularnie konserwować (czyścić) we własnym zakresie lub przez wyspecjalizowane punkty serwisowe na koszt i w zakresie użytkownika. W przypadku braku informacji o koniecznych akcjach konserwacyjnych cyklicznych lub serwisowych w instrukcji obsługi, należy regularnie, minimum raz na tydzień oceniać odmiennosc stanu fizycznego produktu od fizycznie nowego produktu. W przypadku wykrycia lub stwierdzenia jakiegokolwiek odmiennosci należy pilnie podjąć kroki konserwacyjne (czyszczenie) lub serwisowe. Brak poprawnej konserwacji (czyszczenia) i reakcji w chwili wykrycia stanu odmiennosci może doprowadzić do trwałego uszkodzenia produktu. Gwarant nie ponosi odpowiedzialności za uszkodzenia wynikające z zaniedbania.

Szczegółowe informacje o warunkach gwarancji dystrybutora /
producenta dostępne na stronie internetowej
<https://serwis.innpro.pl/gwarancja>